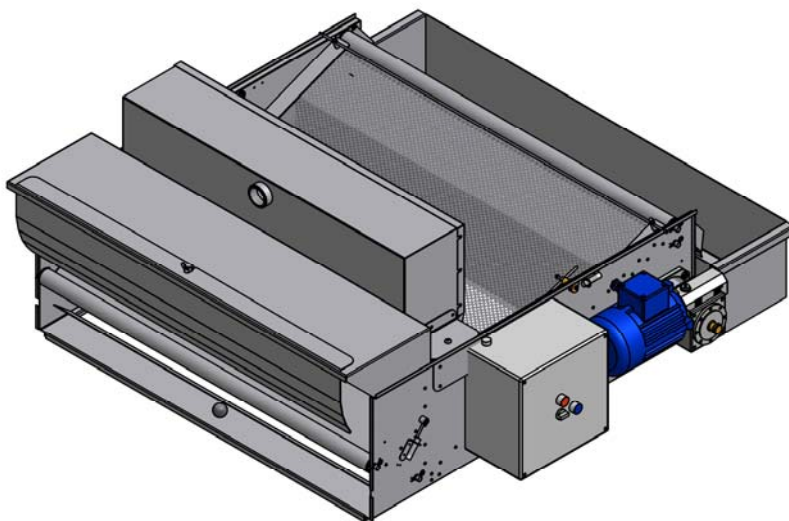
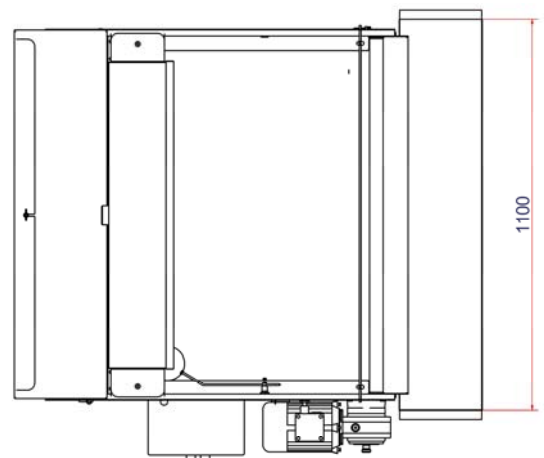
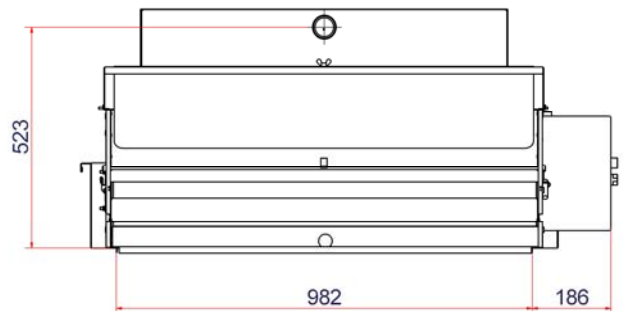
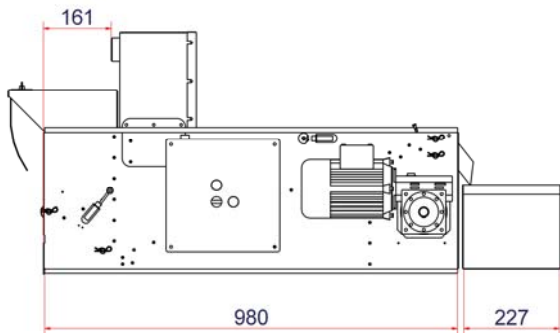




# WM Schrägbettbandfilter UNIFIL 1000



### Technische Daten

Stromversorgung	3 x 400 VAC, 50 Hz		
Steuerungsspannung	24 VAC, 50 Hz		
Standardsteuerung	3-Punkt-Kontakt für automatischen-0-manuellen Betrieb Reset des Getriebemotors Anzeige bei Papiermangel 24 Volt Ausgang		
Sammelbehälter	Im Lieferumfang enthalten		
Einlaufarten	Top-Einlauf (Standard) Seiteneinlauf		
Bandfilter	Ge- wicht [kg]	Kapazi- tät [l/min]*	Kapazi- tät [l/min]**
UNIFIL 1000	110	400	250

\* Die Kapazitätsmessung wurde mit einem RT60 Filtervlies und einer Flüssigkeit mit einer Viskosität von 1 cSt durchgeführt. Bei 20 °C.

\*\* Die Kapazitätsmessung wurde mit einem RT60 Filtervlies und einer Flüssigkeit mit einer Viskosität von 12 cSt durchgeführt. Bei 20 °C.

### Weitere Informationen erhalten Sie bei:

**WM consult & sales GmbH + Co.KG**  
 Mühlenweg 26  
 D- 53945 Blankenheim  
 Deutschland  
 Tel.: + 49 (0) 2449 / 9184110  
 Fax: + 49 (0) 2449 / 9184109  
 E-mail: [info@wmc-s.com](mailto:info@wmc-s.com)  
[www.wmc-s.com](http://www.wmc-s.com)