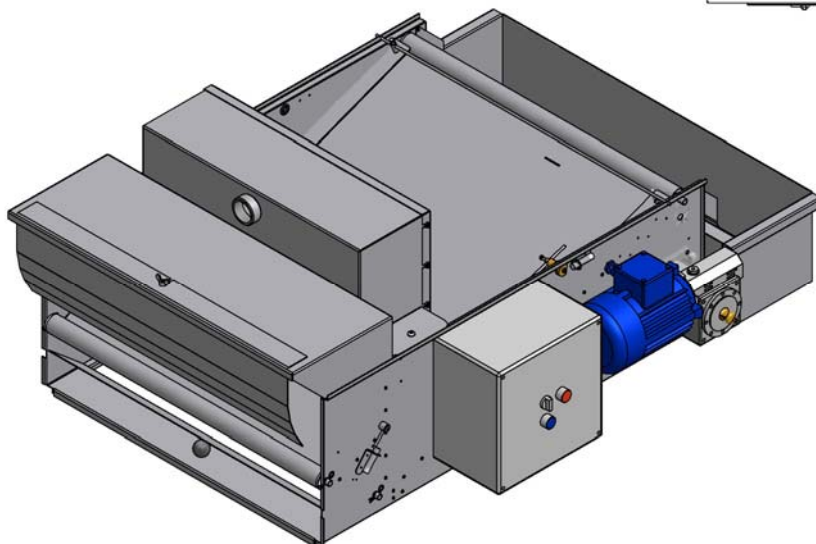
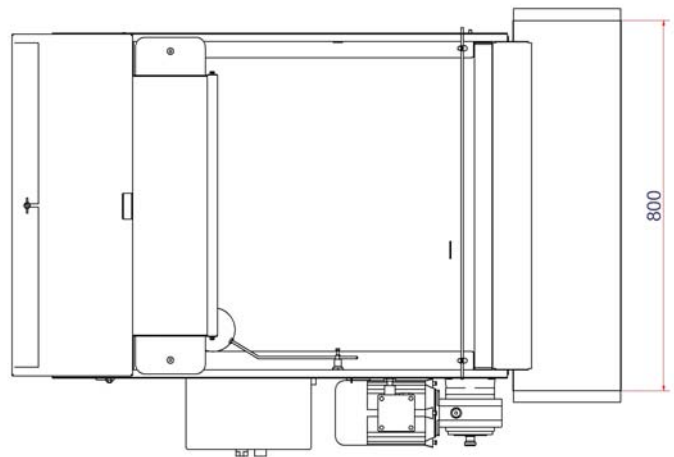
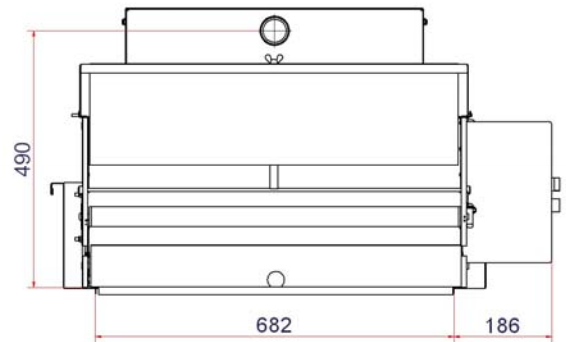
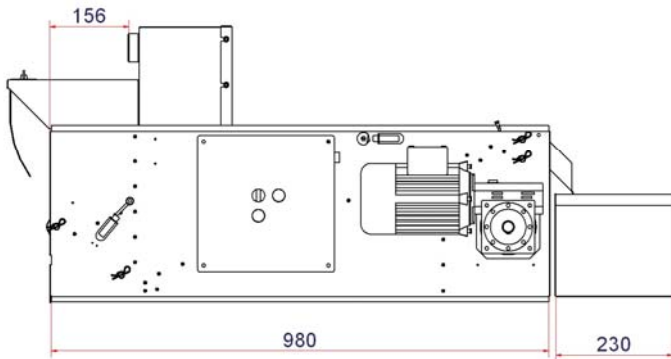




WM Schrägbettbandfilter UNIFIL 700



Technische Daten

Stromversorgung	3 x 400 VAC, 50 Hz		
Steuerungsspannung	24 VAC, 50 Hz		
Standardsteuerung	3-Punkt-Kontakt für automatischen-0-manuellen Betrieb Reset des Getriebemotors Anzeige bei Papiermangel 24 Volt Ausgang		
Sammelbehälter	Im Lieferumfang enthalten		
Einlaufarten	Top-Einlauf (Standard) Seiteneinlauf		
Bandfilter	Gewicht [kg]	Kapazität [l/min]*	Kapazität [l/min]**
UNIFIL 700	90	250	150

* Die Kapazitätsmessung wurde mit einem RT60 Filtervlies und einer Flüssigkeit mit einer Viskosität von 1 cSt durchgeführt. Bei 20 °C.

** Die Kapazitätsmessung wurde mit einem RT60 Filtervlies und einer Flüssigkeit mit einer Viskosität von 12 cSt durchgeführt. Bei 20 °C.

Weitere Informationen erhalten Sie bei:

WM consult & sales GmbH + Co.KG
 Mühlenweg 26
 D- 53945 Blankenheim
 Deutschland
 Tel.: + 49 (0) 2449 / 9184110
 Fax: + 49 (0) 2449 / 9184109
 E-mail: info@wmc-s.com
www.wmc-s.com