



WM consult & sales

GmbH + Co. KG

Mühlenweg 26
53945 Blankenheim, Germany

Tel.: 00 49 / (0) 24 49 / 91 84 11 0

Fax: 00 49 / (0) 24 49 / 91 84 10 9

e-mail: info@wmc-s.com

web: www.wmc-s.com

Datenblatt WM Beutelfilter Typ SIT-101-S10-DN50

Spezifikation

Technische Daten

Max. theoretischer Durchsatz	m ³ /h	20 (Filterelement / Fluid abhängig)
Filterfläche	m ²	0,25
Druckaufnahmekörbe	Stk.	1
Volumen Filtergehäuse (V)	Liter	ca. 13
Gewicht Filtergehäuse	kg	ca. 36
Installationshöhe	mm	ca. 1360
Installationsfläche	mm	ca. 700 x 700
Installation		Fußgestell (LAY-SIT-BB-01)
Auslegung nach		AD 2000-Merkblätter
Einstufung nach DGRL 97/23/EG		Art. 3 Abs. 3

Werkstoffe

Deckel, Behälterflansch, Boden	Edelstahl 1.4408
sonstige produktberührte Teile	Edelstahl 1.4571
Druckaufnahmekorb	Edelstahl 1.4571
Verschlußteile (Augenschrauben)	Stahl verzinkt
Übrige Teile	Edelstahl 1.4301
Dichtungen	NBR

Betriebsbedingungen

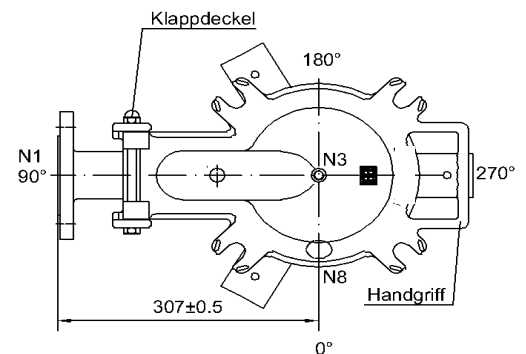
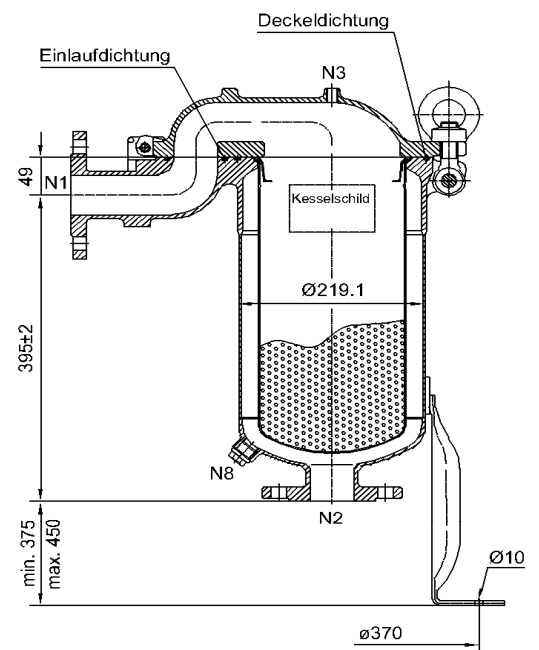
Max. zulässiger Druck (PS)	bar	10
Min/max. zul. Temp. (TS)	°C	160

Gehäuseanschlüsse

N1/N2 (Eintritt/Austritt)	DN 50 / PN 16 (DIN Flansch)
N3 (Deckelbohrung)	G ¹ / ₄ " Innengewinde DIN ISO 228-1 ohne Verschlußschrauben
N8 (Entleerung)	G ¹ / ₂ " Innengewinde DIN ISO 228-1 mit Verschlußschraube

Verpackung

Maße (L x B x H)	mm	660 x 570 x 330
------------------	----	-----------------



Änderungen vorbehalten

Die in diesem Datenblatt dargestellten Gehäuse sind Lagerartikel, die gemäß der Druckgeräterichtlinie 97/23/EG, Artikel 3 Absatz 3 die Verwendung von Prozeßflüssigkeiten der Gruppe 2 (nach Artikel 9, Absatz 2.2) sowie die für die in Artikel 3, Absatz 1.1(b) definierte Flüssigkeiten erlauben. Bei Kesseln, welche in Anwendungen eingesetzt werden sollen, die anderen Kriterien der Druckgeräterichtlinie unterliegen, kontaktieren Sie bitte WM c&s bezüglich Preisen und Verfügbarkeit.