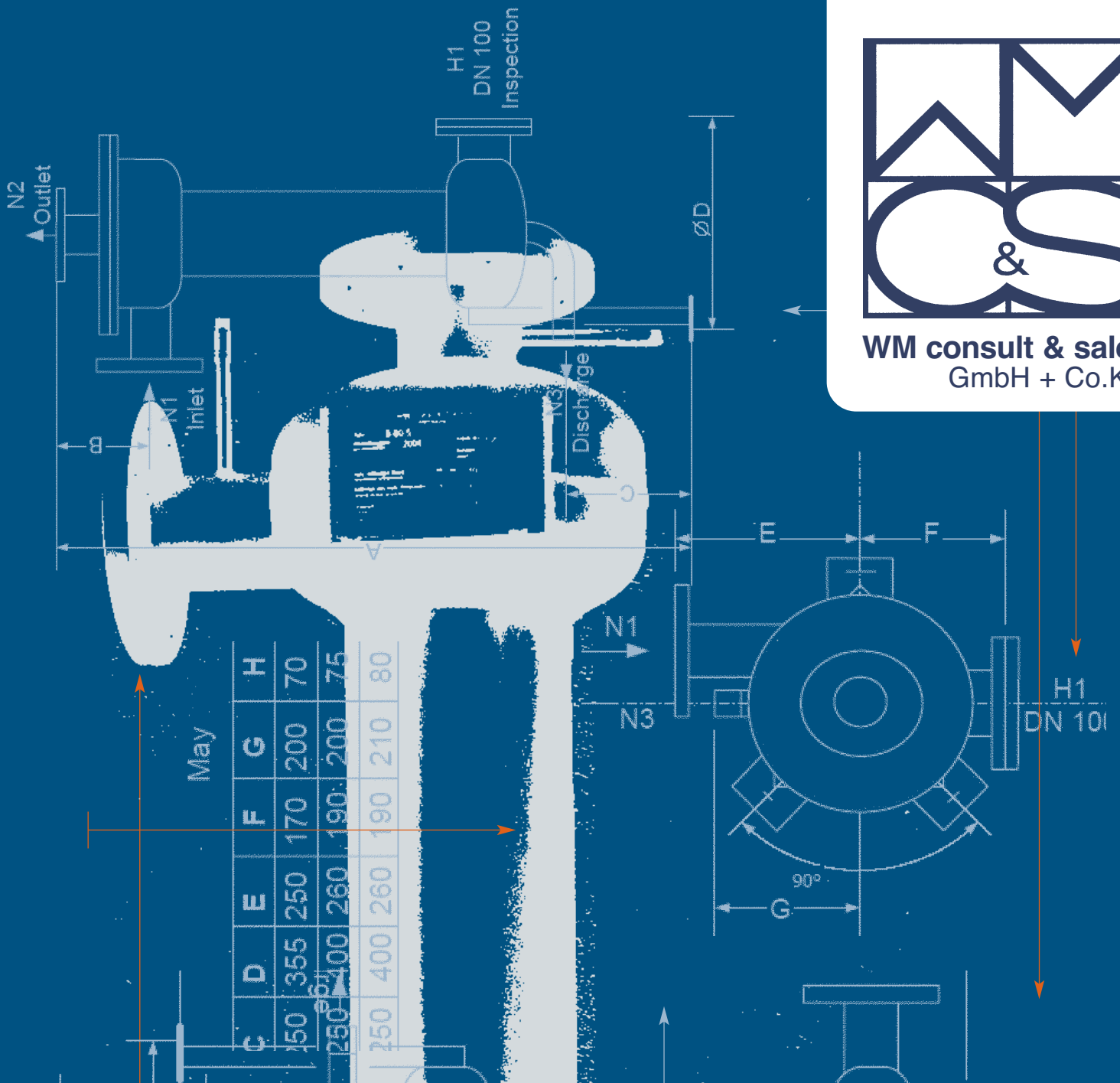




WM consult & sales
 GmbH + Co.KG



WM ZENTRIFUGAL SEPARATOREN

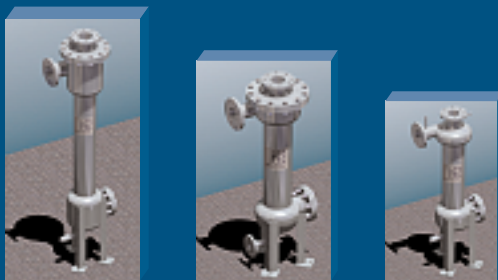
Neues Design Eines Bewährten Standards



WM ZENTRIFUGAL SEPARATOREN...

...scheiden Feststoffe aus niedrigviskosen Flüssigkeiten beliebiger Art ab, sofern sie sich in der Dichte des abzutrennenden Feststoffes deutlich vom Trägermedium unterscheiden. Die eingebrachte Flüssigkeit wird mit hoher Geschwindigkeit (bis zu 2.5 m/sec) in eine Drallströmung versetzt. Durch eine Neuentwicklung des Abscheidkopfes wird bei den WM Separatoren sehr wenig Differenzdruck erzeugt um eine effiziente Abtrennung zu erreichen. Gute Ergebnisse lassen sich bereits bei 0,5 bar erzielen; normalerweise wird sich der Druck bei maximaler Strömungsgeschwindigkeit bei 0,8 - 0,9 bar Δp einstellen. Bei 75 Teilchen werden bis zu 95% erreicht. Je feiner die Teilchen und je geringer die Dichte ist, umso geringer ist der Wirkungsgrad.

Dieser Typ von Abscheidegeräten eignet sich sehr gut zur Abscheidung fester Partikel wie Sand, Metall und Schleifabrieb. Weniger gut lassen sich Feinstabrieb (kleiner als 50), gel-artige Feststoffe und Fasern abtrennen.



Sollte die Gefahr von Verklebungen auftreten, so bietet sich die Version SHF der WM ZENTRIFUGAL SEPARATOREN an, die über einen vollständig demontierbaren Einlaufkopf verfügt. Grundsätzlich haben alle Modelle ein Handloch zur Inspektion der Schmutzkammer. Im Zweifelsfall führt WM consult & sales gerne Versuche an Ihrer Anlage durch.

Der Ausstoß des abgetrennten Rückstandes wird in der Regel periodisch ausgeführt. Das kann entweder manuell oder vollautomatisch erfolgen.

Die Menge des abscheidbaren Materials hängt sowohl von der Größe des installierten WM Zentrifugal Separators als auch vom Intervall der Taktung ab. Zum Auffangen der Rückstände bieten sich mehrere Lösungen an, über die wir gerne informieren.

Kostenvorteile beim Einsatz des WM ZENTRIFUGAL SEPARATORS ergeben sich vor allem aus der niedrigen Investitionshöhe, dem geringen Platzbedarf, dem minimalen Wartungsaufwand durch das Wegfallen von Verschleißteilen und der betriebsmittelfreien Fahrweise.

Bitte fordern Sie unseren Service an.



EINSATZGEBIETE

(Typische Beispiele)

- + Automobil Industrie
- + Bergbau
- + Eisen und Stahlindustrie
- + Nahrungsmittelindustrie
- + Maschinenbau
- + Marine
- + Entfettungsanlagen
- + Waschmaschinen
- + Rohrwasserfassung
- + Düsenschutz
- + Kühlwasser
- + Vorfiltration
- + Metallbearbeitung

VORTEILE

- + Unkompliziert, robust
- + Mit geringem Aufwand automatisierbar
- + Weniger Energieverbrauch
- + Kaum Instandhaltungsaufwand
- + Kreislauffähig
- + Schnell montierbar

Die WM Zentrifugal Separatoren werden mit stabilen Standbeinen geliefert.

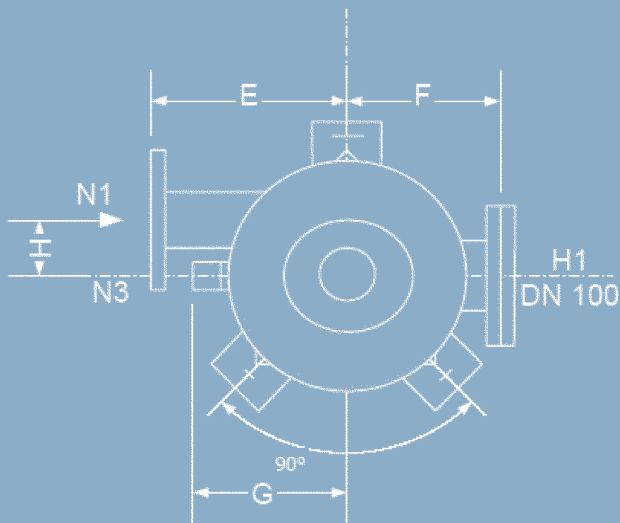
Ausführung gemäss CE Druckgeräterichtlinien.

BEDIENUNGSANWEISUNG

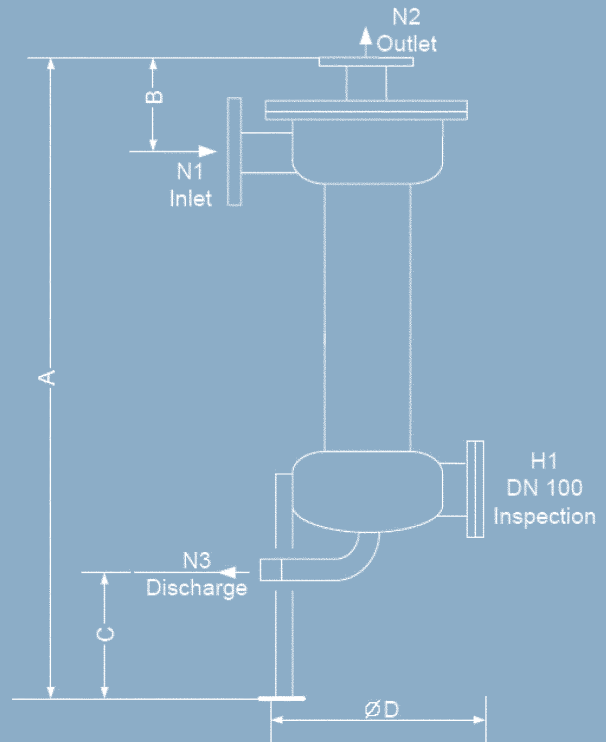
Die Eignung der verwendeten produktberührten Werkstoffe mit der Flüssigkeit ist vom Kunden zu prüfen. WM c&s übernimmt keine Garantien. Technische Änderungen bleiben vorbehalten.

WM ZENTRIFUGAL SEPARATOREN TYP SHF (mit abnehmbarem Deckel)

Material Edelstahl 1.4301//CE Abnahme



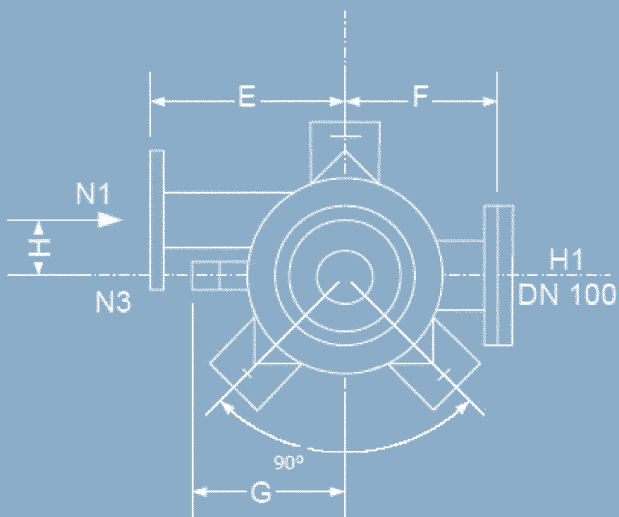
Maßänderungen möglich



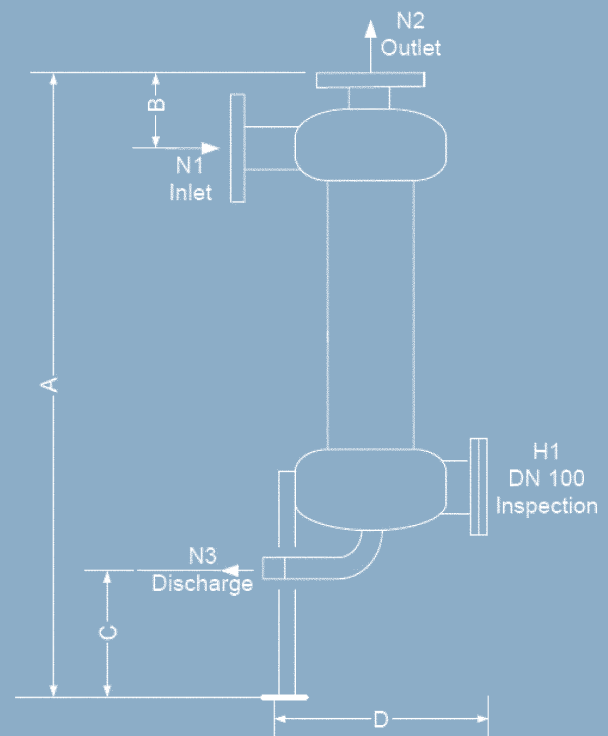
TYP	DURCHSATZ m ³ /h	EINLAUF/AUSLASS	ENTLEERUNG	A	B	C	D	E	F	G	H
SHF-50-S	15 - 30	DN 50	R1 1/4"	1160	190	250	355	250	170	200	70
SHF-80-S	40 - 60	DN 80	R1 1/4"	1350	200	250	400	260	190	210	75
SHF-100-S	65 - 100	DN 100	R1 1/2"	1970	280	250	400	260	190	210	80

WM ZENTRIFUGAL SEPARATOREN TYP S

Material Edelstahl 1.4301//CE Abnahme



Maßänderungen möglich

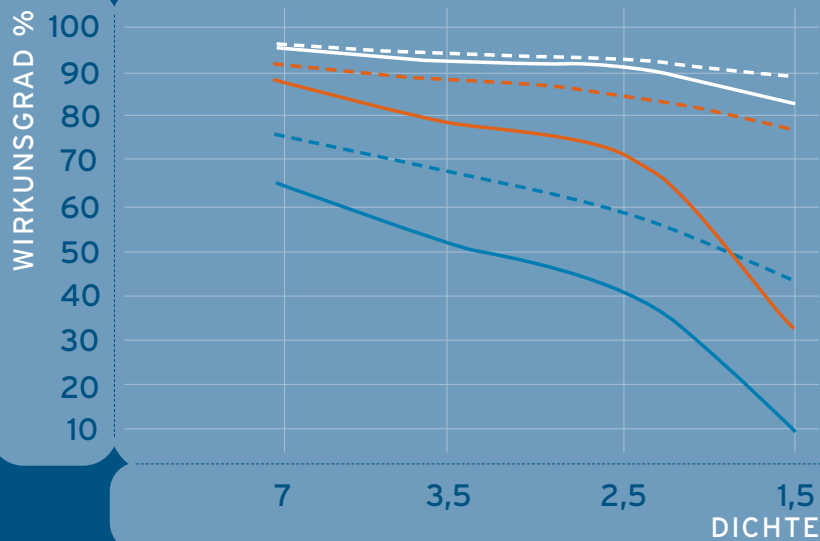


TYP*	DURCHSATZ m ³ /h	EINLAUF/AUSLASS	ENTLEERUNG	A	B	C	D	E	F	G	H
S-50-S	15 - 30	DN 50	R1 1/4"	1120	150	250	355	220	190	200	70
S-80-S	40 - 60	DN 80	R1 1/4"	1300	160	250	400	260	190	210	75
S-100-S	65 - 100	DN 100	R1 1/2"	1850	160	250	400	260	190	210	80

*Standardgrößen, weitere Größen auf Anfrage

SEPARATIONSGRAD VON FESTEN PARTIKELN IM WM ZENTRIFUGAL SEPARATOR:

TEILCHENGRÖSSE//DICHTE//WIRKSAMKEIT

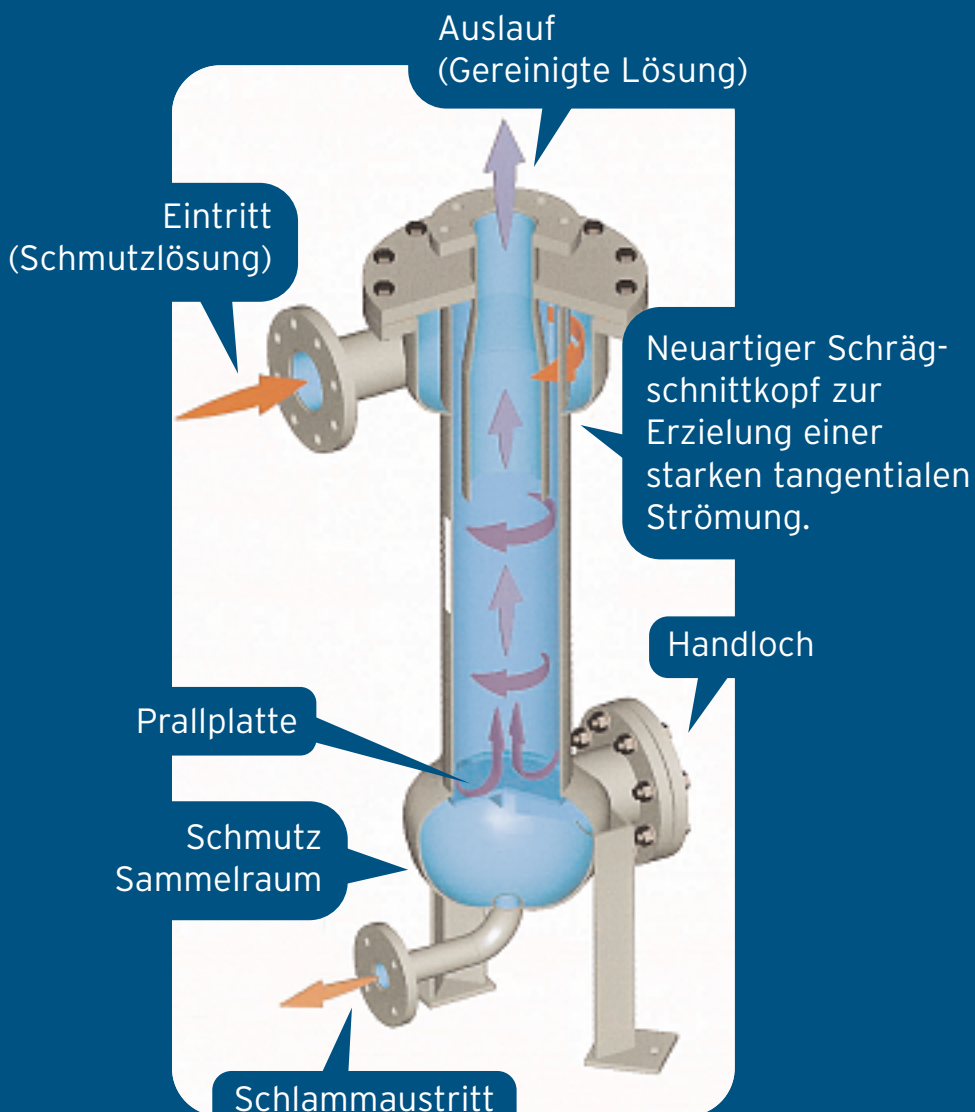


SINGLE PASS: — Partikel Grösse + 75 micron
 — Partikel Grösse 75-50 micron
 — Partikel Grösse 50-20 micron

MEHRFACH-DURCHLAUF: - - - Partikel Grösse + 75 micron
 - - - Partikel Grösse 75-50 micron
 - - - Partikel Grösse 50-20 micron

Die angegebenen Wirkungsgrade basieren sowohl auf theoretischen Berechnungen als auch auf Betriebsversuchen. Die zu erwartende Leistung variiert aufgrund von Abweichungen der Teilchenform, der Differenzdrücke, der Menge an anhaftendem Öl und Gasen, etc. Diese Daten dienen nur zur unverbindlichen Information.

Wir empfehlen grundsätzlich eigene Versuche anzustellen und stellen gerne Leihgeräte zur Verfügung!



Präsentiert von:



WM consult & sales
 GmbH + Co. KG

Mühlenweg 26
 53945 Blankenheim, Germany
 Tel.: 0049 / (0) 2449 / 9184110
 Fax: 0049 / (0) 2449 / 9184109
 e-mail: info@wmc-s.com
 web: www.wmc-s.com