

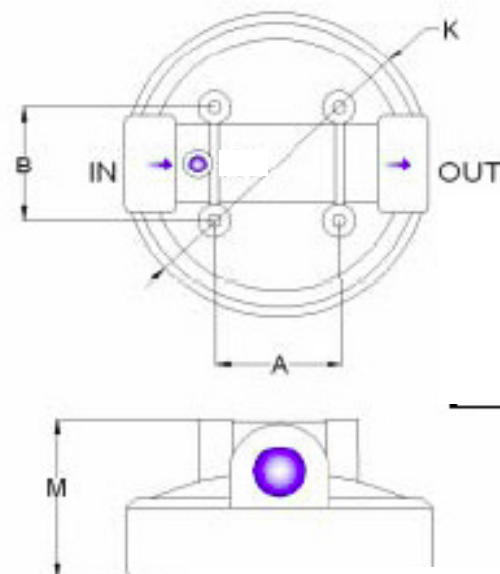
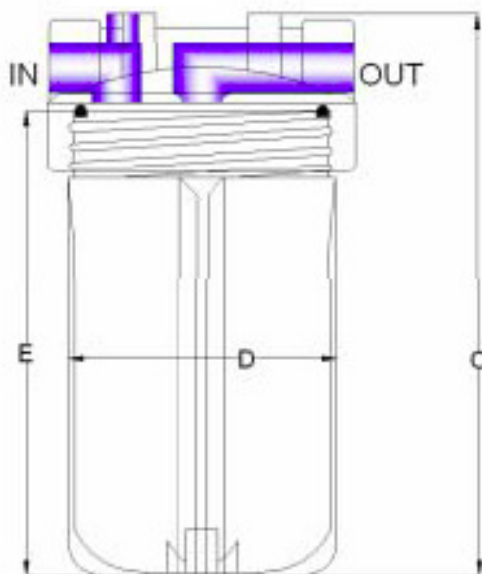


WM consult & sales
GmbH + Co. KG

Mühlenweg 26
53945 Blankenheim, Germany
Tel.: 00 49 / (0) 24 49 / 91 84 11 0
Fax: 00 49 / (0) 24 49 / 91 84 10 9
e-mail: info@wmc-s.com
web: www.wmc-s.com

WM Kerzenfilter Typ SCF Serie

SCF-110-S
SCF-110-B
SCF-120-S
SCF-120-B



SCF-110
SCF-120

Modell	A	B	C	D	E	K	M	Anschluss
SCF-110-S	39	33	306	81	267	116	72	3/4"
SCF-110-B	75	75	350	136	283	183	108	1"
SCF-120-S	57	57	580	104	530	129	73	3/4"
SCF-120-B	75	75	603	136	552	183	108	1"

Max. Betriebstemp.:	ca. 50°C
Max. Betriebsdruck:	5 bar
Abdichtung mit Doppel O-Ring:	EPDM
Material: Gehäuse:	Polypropylen
Kopf:	Blue – Polypropylen blau
Sumpf:	Clear - Polycarbonat durchsichtig
Bauart:	Gehäusekopf für Inline-Installation mit abschraubbarem Sumpf
Passend für Kerzentyp:	beidseitig offen (DOE)
Kerzenlänge:	10"/20"
Kerzenanzahl:	1 Stück
Zubehör:	Wandhalterung, Gehäuseschlüssel, Abstreifer

Es wird dringend empfohlen, die Verbindungsrohre „nass“ einzudichten, also zum Beispiel mit LOCTITE 3038 von Henkel. (siehe: <http://www.loctite.de/industrielle-anwendungen/marken-12258.htm>) Die Verwendung von Hanf und Paste etc. kann die weichen PP-Gewindepassungen sprengen und zu Undichtigkeiten führen. Dieses Vorgehen ist einfach und sicher.

Aufgrund technischer Weiterentwicklung können sich Daten jederzeit ohne Vorankündigung ändern. Wir empfehlen jedem Anwender, die Produkte für seine Applikation zu testen und die Einsatzbedingungen abzuklären.