



WM consult & sales

GmbH + Co. KG

Mühlenweg 26
53945 Blankenheim, Germany

Tel.: 00 49 / (0) 24 49 / 91 84 11 0

Fax: 00 49 / (0) 24 49 / 91 84 10 9

e-mail: info@wmc-s.com

web: www.wmc-s.com

Datenblatt WM Beutelfilter Typ SIE-102-S6

Spezifikation

Technische Daten

Max. theoretischer Durchsatz m ³ /h	40 (Filterelement / Fluid abhängig)
Filterfläche m ²	0,5
Druckaufnahmekörbe Stk.	1
Volumen Filtergehäuse (V) Liter	ca. 27
Gewicht Filtergehäuse kg	ca. 11
Installationshöhe mm	ca. 1805
Installationsfläche mm	ca. 500 x 500
Auslegung nach	Werknorm
Einstufung nach DGRL 97/23/EG	nicht möglich

Werkstoffe

Gehäuse (produktberührte Teile)	Edelstahl 1.4571
Druckaufnahmekorb	Edelstahl 1.4571
Verschlußteile (V-Schelle)	Edelstahl 1.4301
Dichtung	NBR
Druckaufnahmekorbdichtung	FPM

Betriebsbedingungen

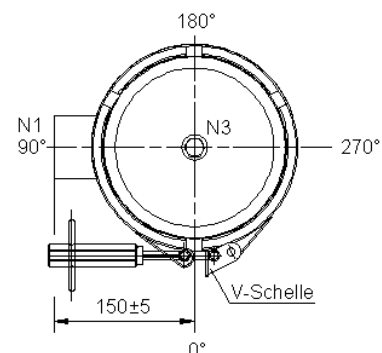
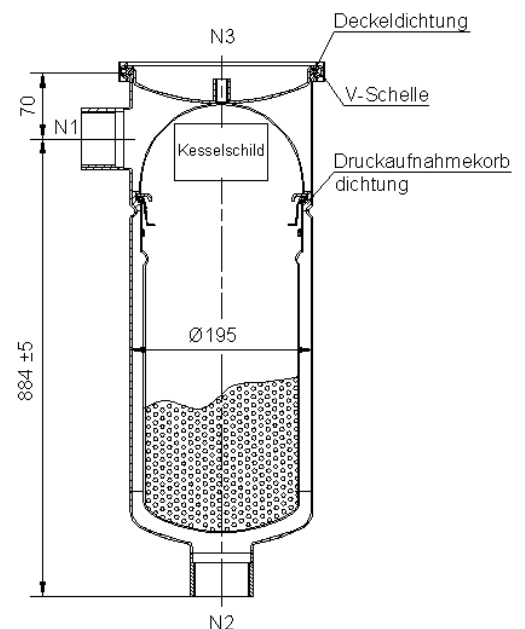
Max. zulässiger Druck (PS) bar	6
zul. min/max. Temp. (TS) °C	120

Gehäuseanschlüsse

N1/N2 (Eintritt/Austritt)	G 2" DIN 2986/ DIN ISO 228-1
N3 (Deckelbohrung)	G 1/4" DIN 2986/ DIN ISO 228-1 mit Verschlußschraube

Verpackung

Maße (L x B x H) mm	1160 x 360 x 300
---------------------	------------------



Änderungen vorbehalten