



WM consult & sales

GmbH + Co. KG

Mühlenweg 26
53945 Blankenheim, Germany

Tel.: 00 49 / (0) 24 49 / 91 84 11 0

Fax: 00 49 / (0) 24 49 / 91 84 10 9

e-mail: info@wmc-s.com

web: www.wmc-s.com

Datenblatt WM Beutelfilter Typ SIF-101-S10

Spezifikation

Technische Daten

Max. theoretischer Durchsatz	m ³ /h	20 (Filterelement / Fluid abhängig)
Filterfläche	m ²	0,25
Druckaufnahmekörbe	Stk.	1
Volumen Filtergehäuse (V)	Liter	ca. 15,5
Gewicht Filtergehäuse	kg	ca. 17
Installationshöhe	mm	ca. 1040
Installationsfläche	mm	ca. 500 x 500
Auslegung nach		AD 2000-Merkblätter
Einstufung nach DGRL 97/23/EG		Art. 3 Abs. 3
Atex Einsatzbereich:		EX II G T4

Werkstoffe

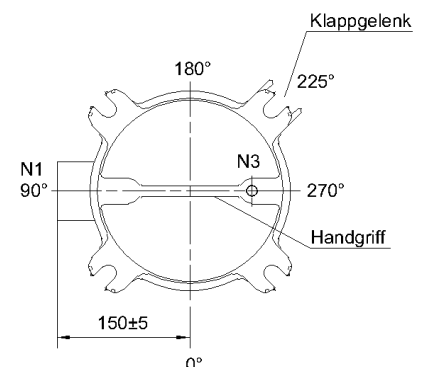
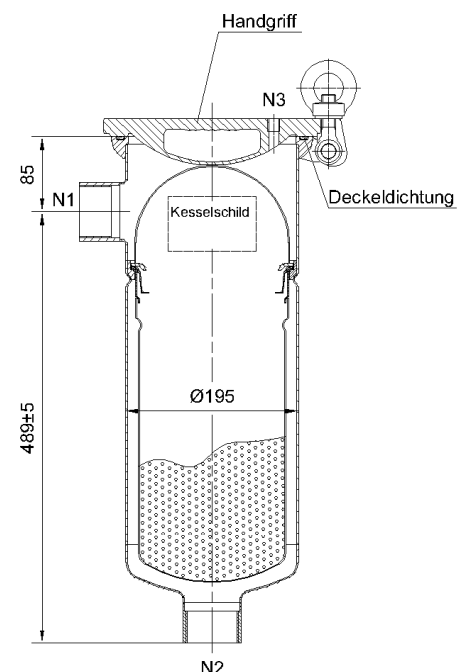
Gehäuse (Deckel, Behälterflansch)	Edelstahl 1.4408
sonstige produktberührte Teile	Edelstahl 1.4571
Druckaufnahmekorb	Edelstahl 1.4571
Verschlußteile (Augenschrauben)	Stahl verzinkt
Übrige Teile	Edelstahl 1.4301
Dichtung	NBR
Druckaufnahmekorbdichtung	FPM

Betriebsbedingungen

Max. zulässiger Druck (PS)	bar	10
zul. min/max. Temp. (TS)	°C	120

Gehäuseanschlüsse

N1/N2 (Eintritt/Austritt)	G 2" DIN 2986/ DIN ISO 228-1
N3 (Deckelbohrung)	G 1/4" Innengewinde DIN ISO 228-1 ohne Verschlußschraube



Änderungen vorbehalten