



**WM consult & sales**

GmbH + Co. KG

M ü h l e n w e g 26  
53945 Blankenheim, Germany

Tel.: 00 49 / (0) 24 49 / 91 84 11 0

Fax: 00 49 / (0) 24 49 / 91 84 10 9

e-mail: [info@wmc-s.com](mailto:info@wmc-s.com)

web: [www.wmc-s.com](http://www.wmc-s.com)

## WM Schrägbettbandfilter



(Modellbeispiel)

## BANDFILTER

### Bandfilter entfernen effektiv Partikel aus Ihren Industrieflüssigkeiten:

- Waschwasser.
- Abwasser.
- Kühl- und Schmiermittel.
- Chemische Prozessflüssigkeiten.
- Sprühkabinen.
- Vorbehandlungsanlagen.

### Vorteile bei der Anwendung von Bandfiltern:

- Partikel und Filtrervlies werden getrennt.
- Flüssigkeit und Partikel können wiederverwendet oder entsorgt werden.
- Geruchsbelästigung und Hautreizung werden auf ein Minimum reduziert.
- 100%-ige Ausnutzung des Filtrervlieses.
- Keine Verstopfungsgefahr.
- Filtration bis zu 10 My.
- Vollautomatischer Betrieb.
- Einfache Installation.
- Einfache Reinigung.

### Funktion:

Die Bandfilter beruhen auf dem Prinzip der mechanischen Filtration, wobei eine Flüssigkeitssäule den für die Filtration notwendigen Druck erzeugt. Die Bandfilter sind kompakt und als Standard in Edelstahl ausgeführt.

Die Bandfilter, die problemlos in vorhandene Maschinen und Anlagen eingebaut werden können, sind für einen jahrelangen kontinuierlichen Betrieb konstruiert und entfernen effektiv unerwünschte Partikel an vielen verschiedenen Stellen in der Industrie.

Die Kapazität der Bandfilter hängt unter anderem von der Viskosität der Flüssigkeit, dem gewünschten Filtrationsgrad und dem Partikelgehalt ab.

Vom Einlauf aus wird die Flüssigkeit über das Filtrervlies verteilt. Die Flüssigkeit wird durch das Filtrervlies gepresst, wobei die Partikel zurückgehalten werden.

Wenn der Flüssigkeitspegel aufgrund der Verschmutzung des Filtrervlieses steigt, wird automatisch neues Filtrervlies nachgeführt.

Beim Nachführen wird der Filterkuchen aus der Flüssigkeit gezogen und kann trocknen, bevor er in den Sammelbehälter abgestreift wird.

Das verbrauchte Filtrervlies wird separat aufgerollt, um eine einfache Entsorgung zu ermöglichen.

### WM-Schrägbett-Bandfilter:



Abbildung: Bandfilter, Tank und Sammelbehälter.

### Technische Daten - Bandfilter.

	Länge [mm]	Breite [mm]	Höhe [mm] *
UNIFIL 250	980	450	570
UNIFIL 500	980	700	570
UNIFIL 700	980	900	570
UNIFIL 1000	980	1200	570
UNIFIL SE 1000	1980	1200	680

\*Das Höhenmaß schließt den Einlauf mit ein.

	Gewicht [kg]	Kapazität [l/min] **	Kapazität [l/min]***
UNIFIL 250	65	80	50
UNIFIL 500	75	150	90
UNIFIL 700	90	250	150
UNIFIL 1000	110	400	250
UNIFIL SE 1000	145	800	500

\*\* Die Kapazitätssmessung wurde mit einem RT60 Filtrervlies und einer Flüssigkeit mit einer Viskosität von 1 cSt bei 20°C durchgeführt.

\*\*\* Die Kapazitätssmessung wurde mit einem RT60 Filtrervlies und einer Flüssigkeit mit einer Viskosität von 12 cSt bei 20°C durchgeführt.

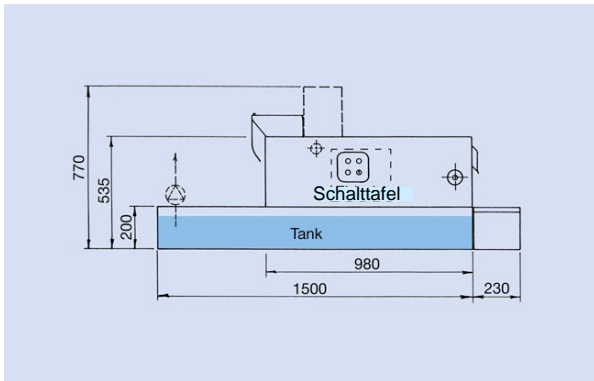
Stromversorgung : 3 x 400 VAC, 50 Hz  
Steuerungsspannung : 24 VAC, 50 Hz

Standardsteuerung : 3-Punkt-Kontakt für automatisch-0-manuell Betrieb  
: Reset des Getriebemotors  
: Anzeige bei Papiermangel  
: 24 Volt Ausgang

Sammelbehälter : Im Lieferumfang enthalten

Einlaufarten : Top-Einlauf oder (Standard) Seiteneinlauf

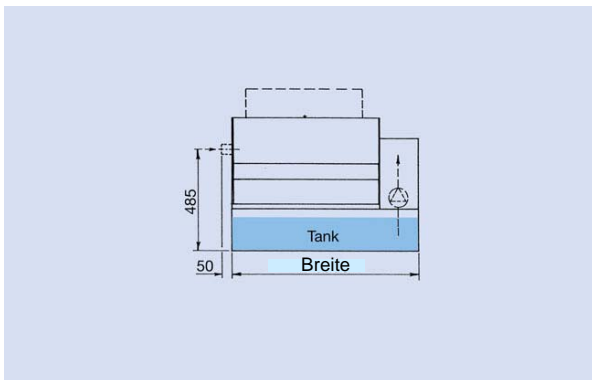
Auf den nachfolgenden Skizzen ist die Platzierung des Top- bzw. des Seiteneinlaufs dargestellt.



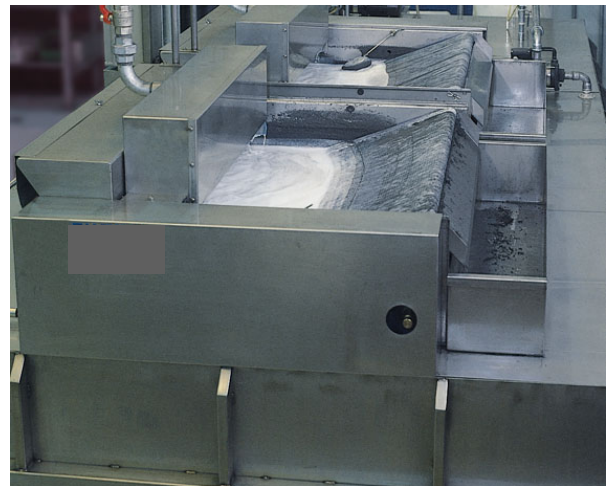
Skizze des Bandfilters, des Tanks und des Sammelbehälters.



Bandfilter mit Seiteneinlauf, Tank und Sammelbehälter.



Skizze des Bandfilters und des Tanks.



Bandfilter mit Top-Einlauf in rechts- und linksgerichteter Ausführung, Tank und Sammelbehälter.

Die Tanks werden nach Kundenspezifikation in allen Größen gebaut und sind im Lager in Standardgrößen vorhanden, welche den Abmessungen der Bandfilter entsprechen sowie in Standardgröße für die Montage der Pumpe.

Bandfilter	L x B x H [mm]
UNIFIL 250	980 x 450 x 200
	1500 x 450 x 200/300
UNIFIL 500	980 x 700 x 200
	1500 x 700 x 200/300
UNIFIL 700	980 x 900 x 200
	1500 x 900 x 200/300/400
UNIFIL 1000	980 x 1200 x 200
	1500 x 1200 x 200/300/400
UNIFIL SE 1000	1980 x 1200 x 200
	2500 x 1200 x 200/300/400

Zu den Tanks gehören als Standard die für eine optimale Funktion erforderlichen Abdeckplatten, Ablassventile, Labyrinth-, Leit- und Sperrplatten.

Der Bodenrahmen unter dem Tank gehört nicht zur Standardausführung.