



WM Saugbandfilter Typ VF-250

Zur Filtration von Flüssigkeiten mit Viskositäten bis zu 13 mPas. Die gute Korrosionsbeständigkeit der verwendeten Werkstoffe CrNi-Edelstahl, PP, PTFE macht das Filter besonders für die Filtration von wässrigen Medien pH 4,5 -13 (Reinigungsbäder, Kühlschmiermittel u.ä.) geeignet. Die Anlage wird auf Wunsch frei von lackbenetzungsstörenden Stoffen geliefert.

WM consult & sales

GmbH + Co. KG

M ü h l e n w e g 26
53945 Blankenheim, Germany

Tel.: 00 49 / (0) 24 49 / 91 84 11 0
Fax: 00 49 / (0) 24 49 / 91 84 10 9
e-mail: info@wmc-s.com
web: www.wmc-s.com



Fördervolumen/Durchflussleistung:

Filtermittel:

Filterfläche:

Filtervliesaufnahme Rollenbreite:

Rollendurchmesser:

Werkstoffe produktberührt:

Filterfeinheit:

Füllvolumen / Filtratbehälter:

Konstruktionsgewicht :

Aufstellung:

max. 250 L/min, 15m³/h

Filtervlies als Rollenware

ca. 0.4 m²

max. 500mm

max . 400mm

CrNi-Stahl 1.4301, Pumpendichtung Grafit

abhängig vom Filtervlies, max 10µm nominal

max. 700L

ca. 300 kg

lose auf dem Boden, optional auf
Maschinenfüßen M16.

Mediumanschlüsse: Einlauf:

Auslauf/Pumpe:

Notüberlauf:

Entleerung:

Muffe DIN2999-Rp 2"

abhängig vom Pumpentyp (DN25-DN50)

Muffe DIN2999-Rp 2"

Muffe DIN2999-Rp 1 1/4"

Filtratpumpe:

Vakuumpumpe:

Filtervliestransport:

Kreiselpumpe 22m³/h / max. 2 bar

Seitenkanalverdichter 88m³/h max. -210mbar

Getriebemotor 4,14 U/min Elektrischer Anschluss:
400V / 50Hz / Leistungsbedarf 2,1kW



WM Saugbandfilter Typ VF-250

WM consult & sales

GmbH + Co. KG

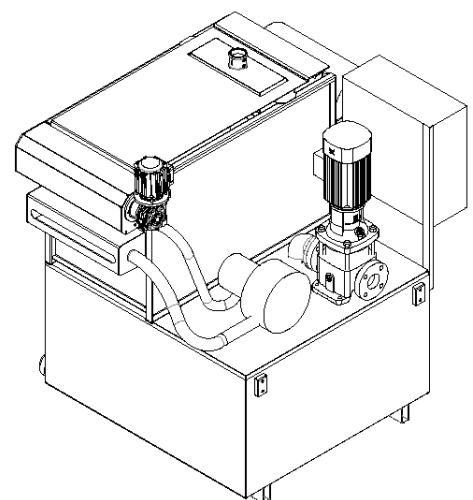
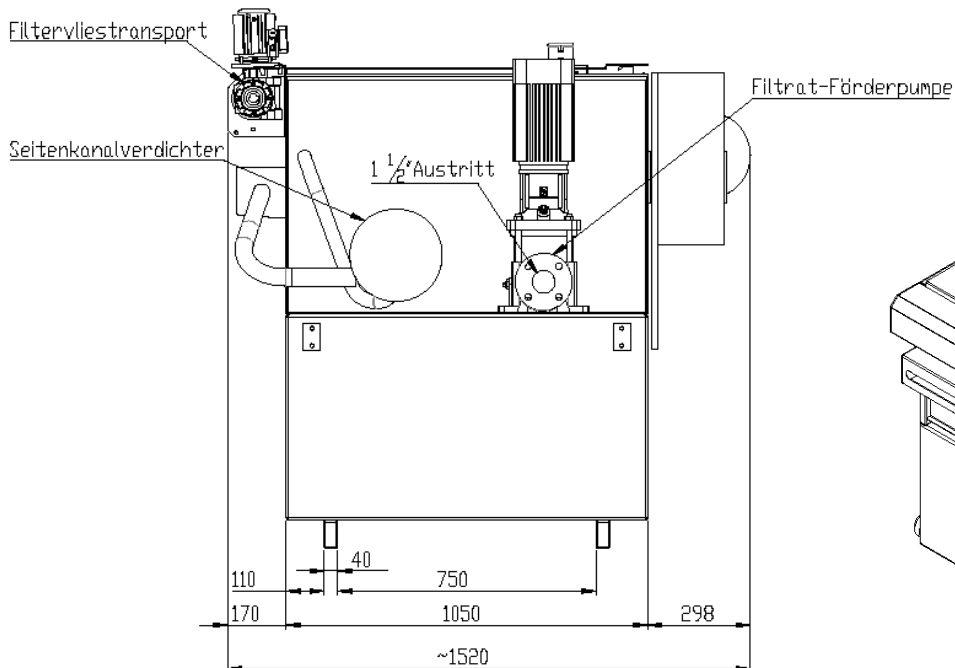
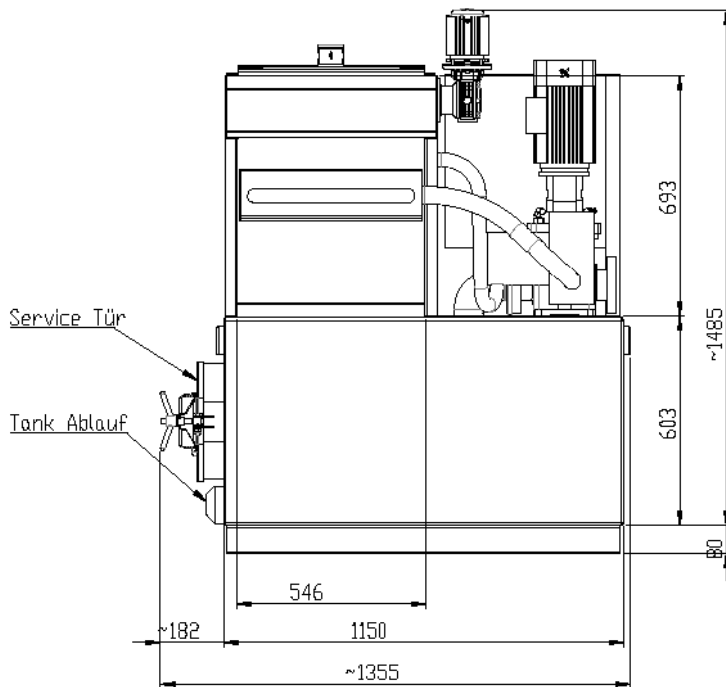
Mühlenweg 26
53945 Blankenheim, Germany

Tel.: 00 49 / (0) 24 49 / 91 84 11 0

Fax: 00 49 / (0) 24 49 / 91 84 10 9

e-mail: info@wmc-s.com

web: www.wmc-s.com



Technische Änderungen vorbehalten