



Öl-Separator mit Schlammkonus

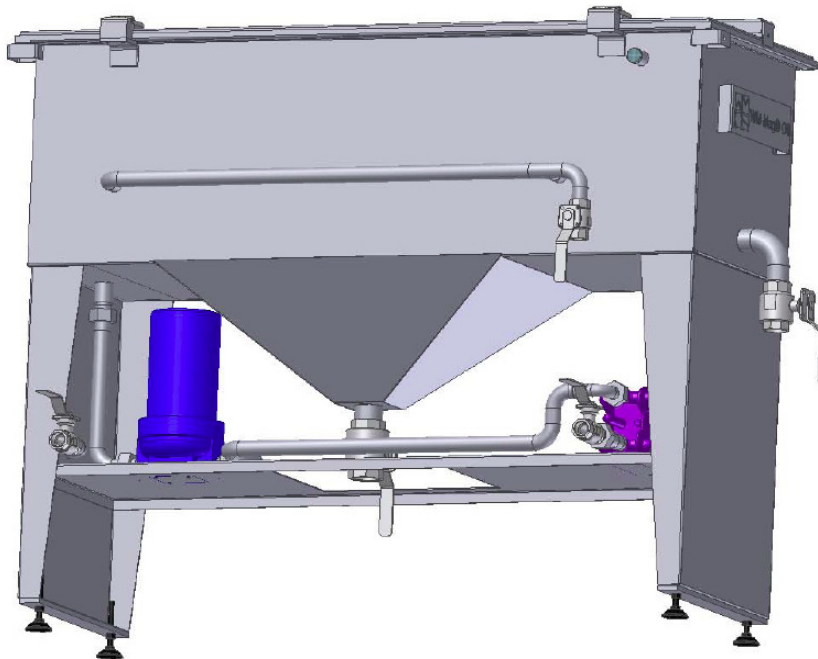
- Typ WM Mag[®] Oil Modell 900-S
optional mit Magnetabscheider
- Typ WM Mag[®] Oil Modell 900-SM

Öl-Separator in Edelstahl ausführung zur Phasentrennung von Öl-Wassergemischen mit Konus zur Aufnahme von erhöhtem Feststoffaufkommen. Anschlussfertige Einheit mit Förderpumpe/ Pulsationsdämpfer und Verrohrung. Druckloser Rücklauf ist vorgesehen. Als Sonderzubehör können Magnetstäbe eingesetzt werden.

WM consult & sales
GmbH + Co. KG

M ü h l e n w e g 26
53945 Blankenheim, Germany

Tel.: 00 49 / (0) 24 49 / 91 84 11 0
Fax: 00 49 / (0) 24 49 / 91 84 10 9
e-mail: info@wmc-s.com
web: www.wmc-s.com



Leistung (Durchsatz):
Werkstoffe produktberührt:

max. 2000L/h
CrNi 1.4301 / PP / PTFE

Platzbedarf:

siehe Maßskizzen

Füllvolumen:

ca. 350 Liter, Schlammkonus ca. 50 L

Anschlüsse: Zulauf

Muffe Rp 1"

Rücklauf

Muffenkugelhahn Rp 1 1/2"

Ölablauf

Muffenkugelhahn Rp1"

Entleerung:

Muffenkugelhahn Rp1"

Schlammablass:

Muffenkugelhahn Rp2"

Gewicht leer:

ca. 195 kg

Niveaueingleich Ölschichtablauf:

15 mm

Aufstellung:

4 Maschinenfüße M12

Pumpe (standard):

Druckluftmembranpumpe

Regelung (standard):

Druckluftregler zur Pumpenleistungsregelung

Energieversorgung:

trockene Druckluft max. 6bar

Pulsationsdämpfer:

Polypropylengehäuse 10 bar

Koaleszenzelemente

8 Stück aus Werkstoff Edelstahl, herausnehmbar

Deckelöffnung:

unterstützt mit Gasdruckfedern.



Öl-Separator mit Schlammkonus

- Typ WM Mag[®] Oil Modell 900-S
optional mit Magnetabscheider
- Typ WM Mag[®] Oil Modell 900-SM

WM consult & sales

GmbH + Co. KG

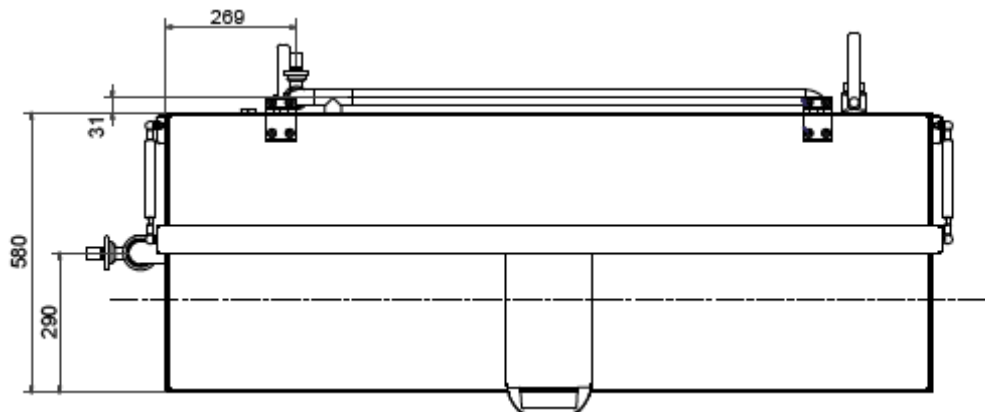
Mühlenweg 26
53945 Blankenheim, Germany.

Tel.: 00 49 / (0) 24 49 / 91 84 11 0

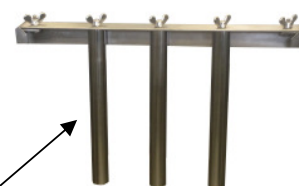
Fax: 00 49 / (0) 24 49 / 91 84 10 9

e-mail: info@wmc-s.com

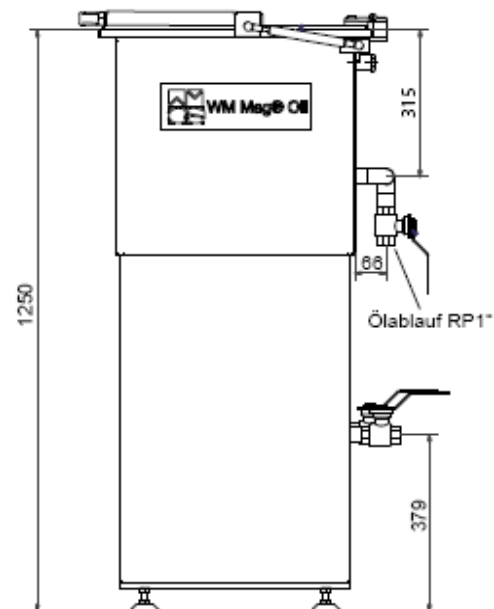
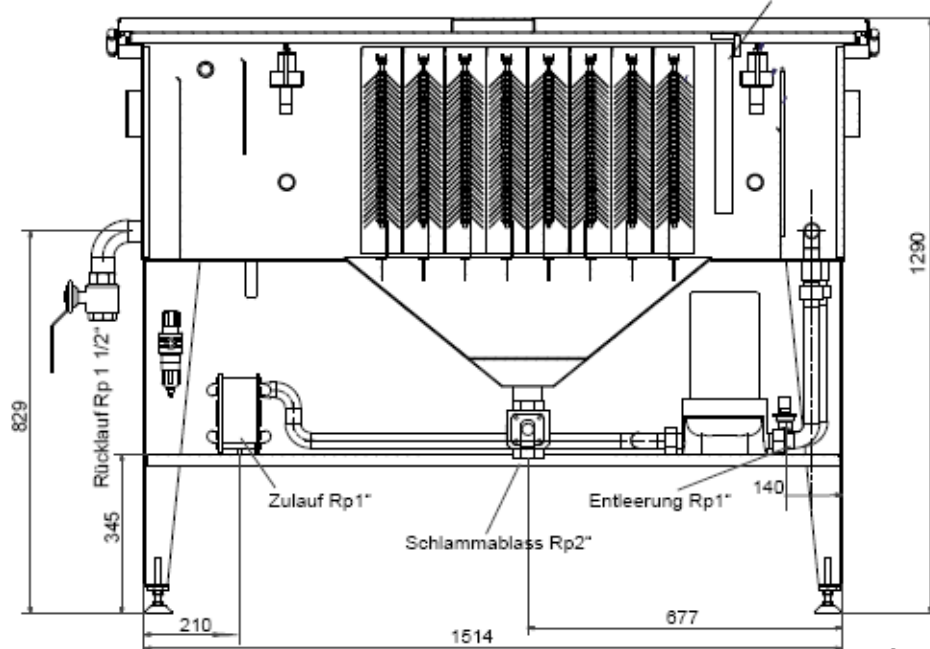
web: www.wmc-s.com



Optional: Magnetabscheider



Magnetabscheider



Technische Änderungen vorbehalten