



Magnetabscheider WM-Mag[®] 1-blue Magnetabscheider WM-Mag[®] 2-blue Magnetabscheider WM-Mag[®] 10-blue

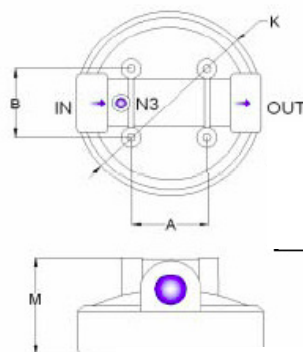
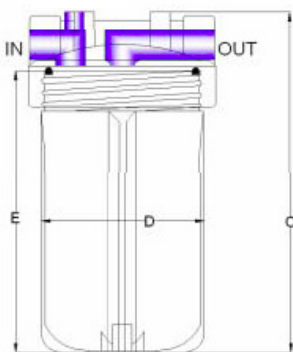
WM consult & sales
GmbH + Co. KG

Mühl en weg 26
53945 Blankenheim, Germany

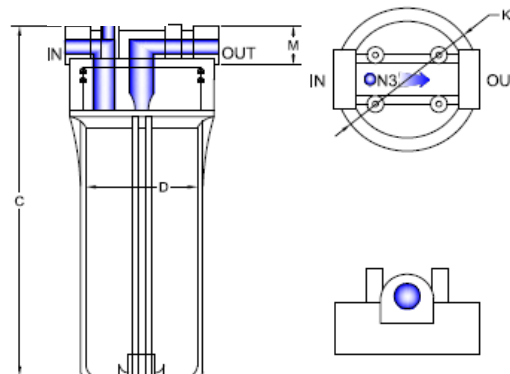
Tel.: 00 49 / (0) 24 49 / 91 84 11 0

Fax: 00 49 / (0) 24 49 / 91 84 10 9

e-mail: info@wmc-s.com
www.wmc-s.com



WM-Mag[®] 10-blue



WM-Mag[®] 1-blue WM-Mag[®] 2-blue

| MODELL | A | B | C | øD | E | øK | M | Anschluss | Max. m ³ /h |
|------------------------|----|----|-----|-----|-----|-----|-----|-----------|------------------------|
| WM-Mag [®] 1 | 39 | 33 | 306 | 81 | 267 | 116 | 72 | ¾" | 2 |
| WM-Mag [®] 2 | 57 | 57 | 580 | 104 | 530 | 129 | 73 | ¾" | 3 |
| WM-Mag [®] 10 | 75 | 75 | 350 | 136 | 283 | 183 | 108 | 1" | 4 |

Material: Kopf: Polypropylen
Sumpf: Polypropylen blue
Magnetdurchmesser: WM-Mag[®] 1-blue und WM-Mag[®] 2-blue 32 mm
WM-Mag[®] 10-blue 40 mm
Magnetstab: Selten Erde Magnet mit 12.000 Gaus
Max. Betriebstemperatur: ca. 50 °C
Max. Betriebsdruck: 5 bar
Abdichtung: NBR Doppel-O-Ring
Zubehör: Wandhalterung, Gehäuseschlüssel