

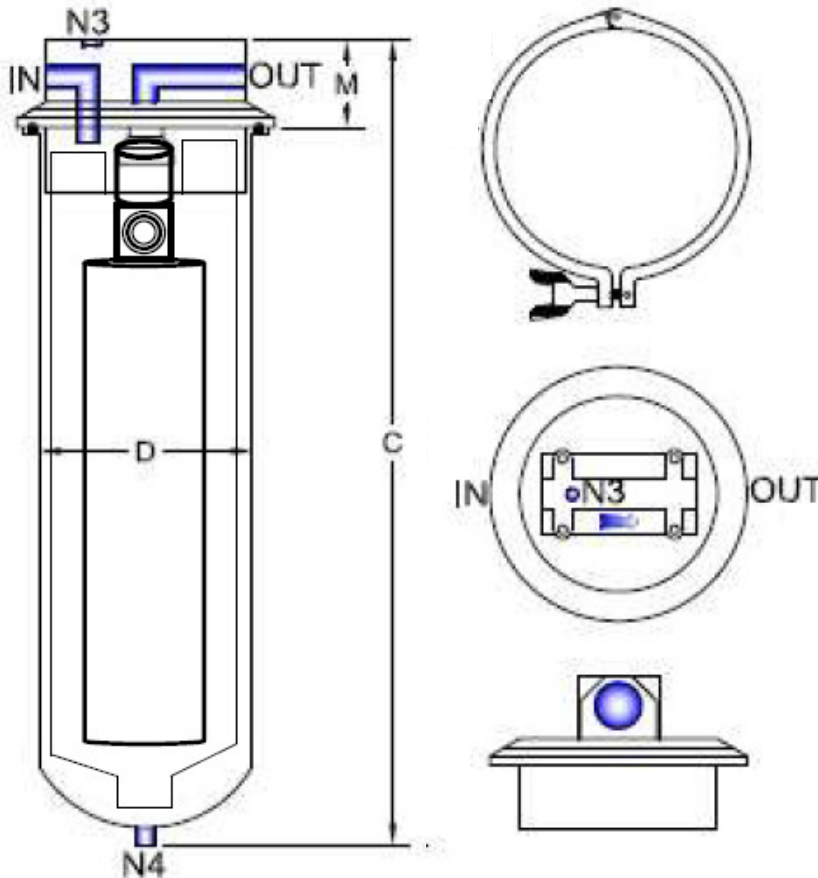


Datenblatt WM Magnetabscheider Typ WM-Mag[®] 1-S und WM-Mag[®] 2-S

WM consult & sales
GmbH + Co. KG

Mühlenweg 26
53945 Blankenheim, Germany

Tel.: 00 49 / (0) 24 49 / 91 84 11 0
Fax: 00 49 / (0) 24 49 / 91 84 10 9
e-mail: info@wmc-s.com
web: www.wmc-s.com



Abmessungen	C	ØD	M	N1/N2	N3/N4	Gewicht
WM-Mag [®] 1-S	400	106	52	3/4"	1/4"	5 kg
WM-Mag [®] 2-S	650	106	52	3/4"	1/4"	7 kg

Ausführung:

Max. zulässiger Druck: 7 bar

Zul. max. Temp.: 75°C

Magnetdurchmesser: 40 mm

Max. Durchsatz: WM-Mag[®] 1-S – 2m³/h
WM-Mag[®] 2-S – 3m³/h

Magnetstab: Selten Erde Magnet mit 12.000 Gauss

Deckelversion: V-Schellen Verschluss

Aufstellung: Wandhalterung

Werkstoffe:

Gehäuse: Edelstahl 1.4401

Dichtungen: EPDM

Anschlüsse:

N1/N2 (Eintritt/Austritt): 3/4" BSP

N3 (Deckelbohrung): 1/4" Innengewinde mit Verschlusschraube mit Entlüftungshahn

N4 (Entleerung): 1/4" Innengewinde mit Verschlusschraube mit Entleerungshahn